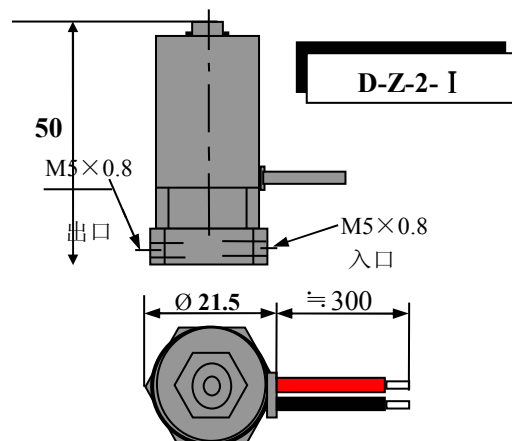


一型电磁阀

外形图:



外形尺寸图: (mm)



结构特点

采用金属结构, 体积小, 便于安装。

规格参数

电 压: DC 24V/12V/6V±10%	压力范围: ≤3.0KG
损耗功率: 3W、5.5W、8W	操作频率: ≤3 (次/秒)
流 体: 液体、气体	流体温度: ≤50℃
绝缘等级: B 级或同等级	环境温度: ≤50℃

型号/阀型式

JYY (D) -Z-2- I	两通: 常闭
JYY (D) -Z-3- I	三通

标准规格

密 封: 防尘	
型 式: 直动式	
接线方式: 直接出线式	
接管口径: $\varnothing 3.0\text{mm}$ 、 $\varnothing 4.0\text{mm}$	
断面通径: $\varnothing 2.0\text{mm}$ 、 $\varnothing 2.5\text{mm}$	
引线长度: 300mm	注: 引线的长度可根据客户的要求定做

型号说明

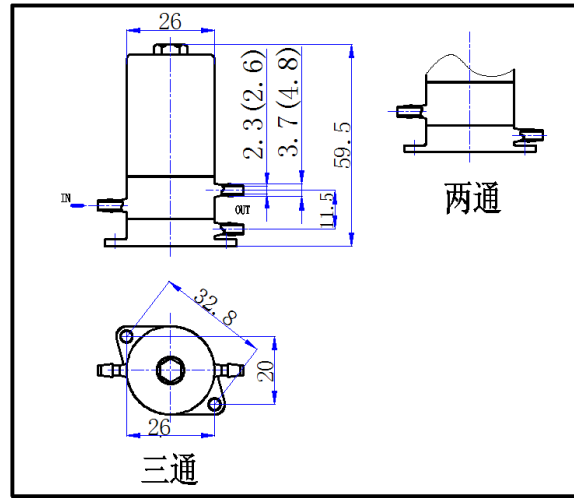


注: 本产品适用于 5℃ ~ 40℃ 的气体和液体, 请不要在低于 5℃ 或高于 40℃ 的温度以及相对湿度较高的环境下使用

二 A 型电磁阀

外形图:

外形尺寸图: (mm)



结构特点

体积小。线圈工作时产生的温度影响不到工作介质。

规格参数

电 压: DC 24V±10%	DC 12V±10%	压力范围: ≤2.0KG
损耗功率: 7W		操作频率: ≤3 (次/秒)
流 体: 液体、气体		流体温度: ≤50℃
绝缘等级: B 级或同等级		环境温度: ≤50℃

型号/阀型式

JYY (D) -Z-2- II	两通: 常闭
JYY (D) -Z-3- II	三通

标准规格

密 封: 防尘	
型 式: 直动式	
接线方式: 直接出线式	
接管口径: \varnothing 3.0mm、 \varnothing 4.0mm	
断面通径: \varnothing 2.3mm \varnothing 2.6mm	
引线长度: 300mm	注: 引线的长度可根据客户的要求定做

型号说明



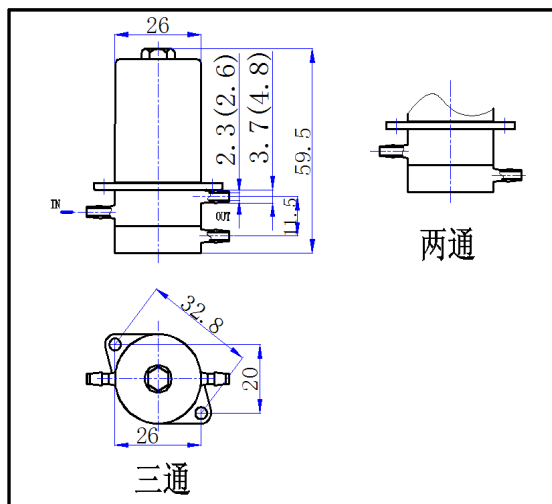
注: 本产品适用于 5℃ ~ 40℃ 的气体和液体, 请不要在低于 5℃ 或高于 40℃ 的温度以及相对湿度较高的环境下使用。

二 B 型电磁阀

外形图:



外形尺寸图: (mm)



结构特点

体积小。线圈工作时产生的温度影响不到工作介质。

规格参数

电 压: DC 24V±10%	DC 12V±10%	压力范围: ≤2.0KG
损耗功率: 7W		操作频率: ≤3 (次/秒)
流 体: 液体、气体		流体温度: ≤50℃
绝缘等级: B 级或同等级		环境温度: ≤50℃

型号/阀型式

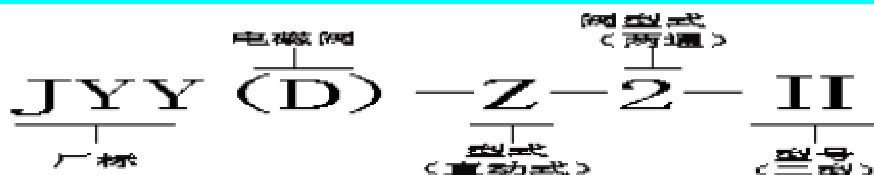
JYY (D) -Z-2- II 两通: 常闭

JYY (D) -Z-3- II 三通:

标准规格

密 封: 防尘
 型 式: 直动式
 接线方式: 直接出线式
 接管口径: \varnothing 3.0mm、 \varnothing 4.0mm
 断面通径: \varnothing 2.3mm \varnothing 2.6mm
 引线长度: 300mm 注: 引线可根据客户要求长度定做

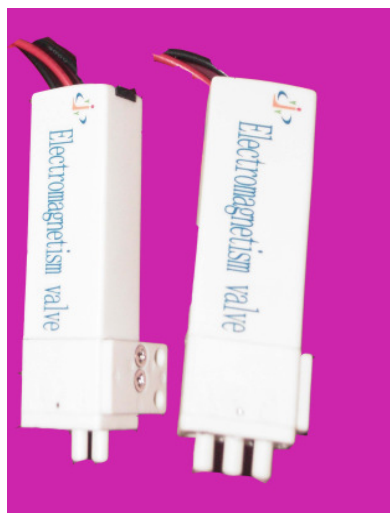
型号说明



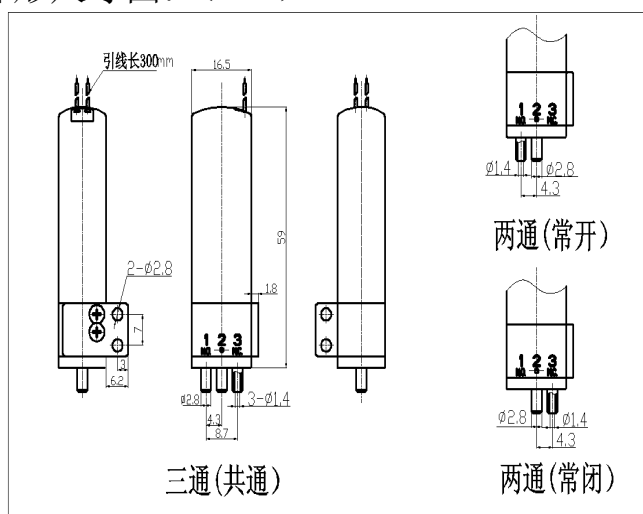
注: 本产品适用于 5℃ ~ 40℃ 的气体和液体, 请不要在低于 5℃ 或高于 40℃ 的温度以及相对湿度较高的环境下使用。

三型电磁阀

外形图:



外形尺寸图: (mm)



结构特点

外形体积小, 阀身阔度 17mm, 重 36g. 阀身小, 内腔容积小.

规格参数

电 压: DC 24V ± 10% DC 12V ± 10%	压力范围: ≤ 2.5KG
损耗功率: 7W	操作频率:
流 体: 液体、气体	流体温度: ≤ 50°C
绝缘等级: B 级或同等级	环境温度: ≤ 50°C

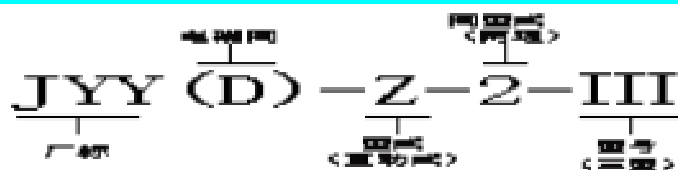
型号/阀型式

JYY (D) -Z-2-III 两通: 常开、常闭
 JYY (D) -Z-3-III 三通

标准规格

密 封: 防尘
 型 式: 直动式
 接线方式: 直接出线式
 接管口径: φ 2.0mm
 断面通径: 1.4mm
 引线长度: 300mm 注: 引线的长度可根据客户的要求定做

型号说明

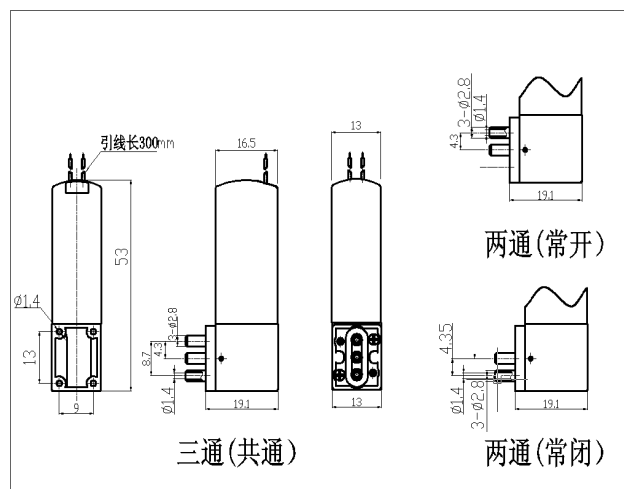
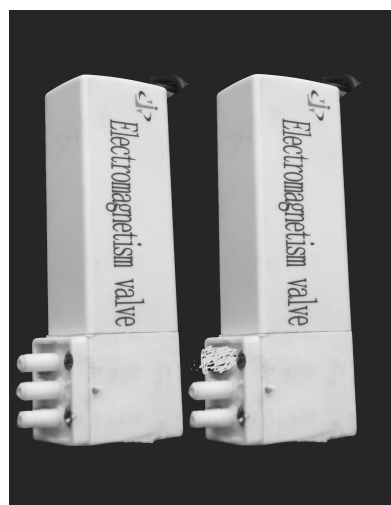


注: 本产品适用于 5°C ~ 40°C 的气体和液体, 请不要在低于 5°C 或高于 40°C 的温度以及相对湿度较高的环境下使用。

四型电磁阀

外形图:

外形尺寸图: (mm)



结构特点

外形体积小, 阀身阔度 17mm, 重 32g. 阀身小, 内腔体积小.

规格参数

电 压:	DC 24V ± 10% DC 12V ± 10%	压力范围:	≤ 2.5KG
功 率:	7W	操作频率:	≤ 3 (次/秒)
流 体:	液体、气体	流体温度:	≤ 50°C
绝缘等级:	B 级或同等级	环境温度:	≤ 50°C

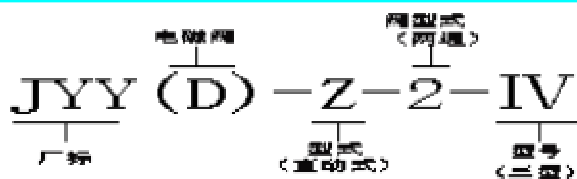
型号/阀型式

JYY (D) -Z-2-IV	两通: 常开、常闭
JYY (D) -Z-3-IV	三通

标准规格

密 封: 防尘
 型 式: 直动式
 接线方式: 直接出线式
 接管口径: $\varnothing 2.0\text{mm}$
 断面通径: 1.4mm
 引线长度: 300mm 注: 引线的长度可根据客户要求的长度定做

型号说明



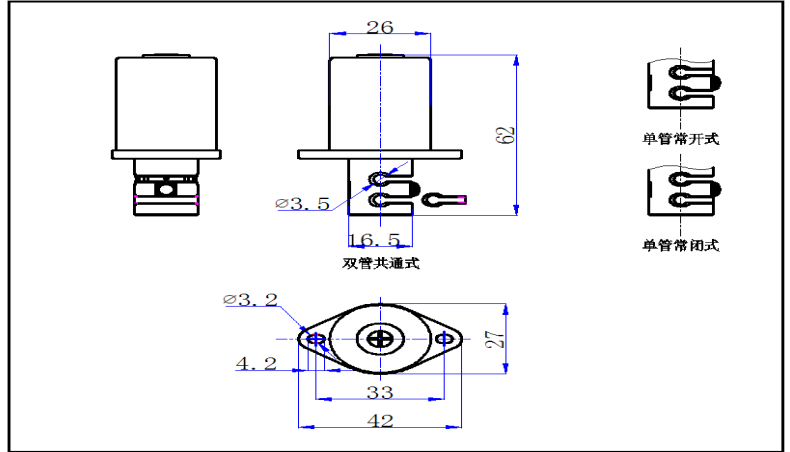
注: 本产品适用于 5°C ~ 40°C 的气体和液体, 请不要在低于 5°C 或高于 40°C 的温度以及相对湿度较高的环境下使用。

一型压管电磁阀

外形图:



外形尺寸图: (mm)



结构特点

压管保护结构, 使工作管不容易导致压破或压断!

切断刀口内, 铁芯采用隔离设计, 液体不致流入铁芯内部而造成铁芯生锈或积累杂物。

规格参数

电 压:	DC 24V ± 10%	DC 12V ± 10%	压力范围:	≤ 2.0KG
损耗功率:	8W		操作频率:	≤ 3 (次/秒)
流 体:	液体、气体		流体温度:	≤ 50°C
绝缘等级:	B 级或同等级		环境温度:	≤ 50°C

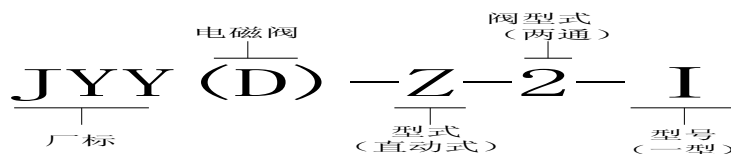
型号/阀型式

JYY (D) -Z-2- I	需卡双管
JYY (D) -Z-1- I	单管常开式、单管常闭式

标准规格

密 封:	防尘
型 式:	直动式
接线方式:	直接出线式
压管规格:	适应于 ∅4.0 左右软管
引线长度:	300mm 注: 引线的长度可根据客户要求定做

型号说明

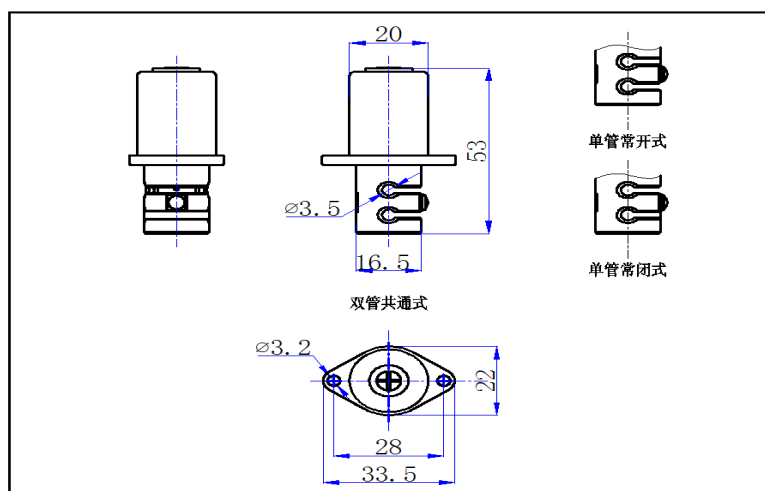


注: 本产品适用于 5°C ~ 40°C 的气体和液体, 请不要在低于 5°C 或高于 40°C 的温度以及相对湿度较高的环境下使用。

二型压管电磁阀

外形图:

外形尺寸图: (mm)



结构特点

压管保护结构, 使工作管不容易导致压破或压断!

切断刀口内, 铁芯采用隔离设计, 液体不致流入铁芯内部而造成铁芯生锈或积累杂物。

规格参数

电 压:	DC 24V ± 10%	DC 12V ± 10%	压力范围:	≤ 2.0KG
损耗功率:	9W		操作频率:	≤ 3 (次/秒)
流 体:	液体、气体		环境温度:	≤ 50°C
绝缘等级:	B 级或同等级		流体温度:	≤ 50°C

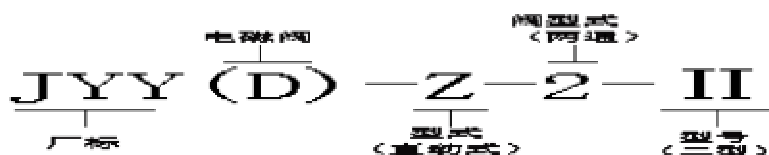
型号/阀型式

JYY (D) -Z-1-II 单管常闭式

标准规格

密 封:	防尘
型 式:	直动式
接线方式:	直接出线式
压管规格:	适应于 Ø 4.0 左右软管
引线长度:	300mm 注: 引线的长度可根据客户要求定做

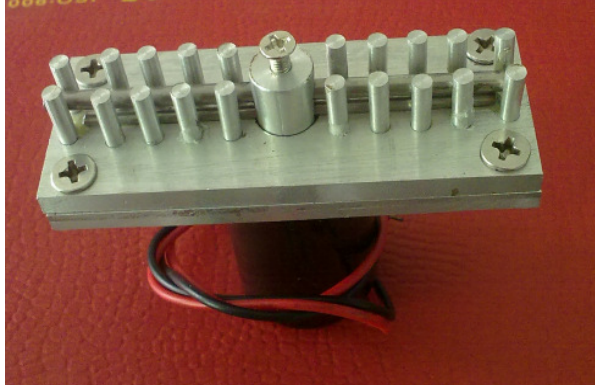
型号说明:



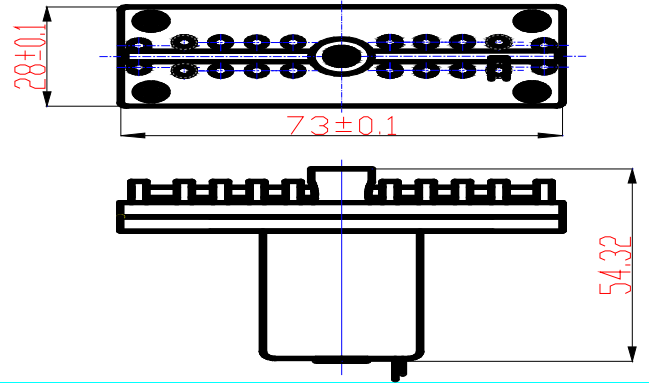
注: 本产品适用于 5°C ~ 40°C 的气体和液体, 请不要在低于 5°C 或高于 40°C 的温度以及相对湿度较高的环境下使用。

排压管电磁阀

外形图:



外形尺寸图: (mm)



结构特点

体积小, 可同时操作 2、4、6 条软管同时关闭和打开。

规格参数

电 压:	DC 24V ± 10%	压力范围:	≤ 2.0KG
功 率:	35W	操作频率:	≤ 3 (次/秒)
流 体:	液体、气体	环境温度:	≤ 50°C
绝缘等级:	B 级或同等级	流体温度:	≤ 50°C

型号/阀型式

JYY (D) -Z-1-III 多管 (2、4、6 条管) 常开式

注: 工作时压管对称布置

标准规格

密 封:	防尘
型 式:	直动式
接线方式:	直接出线式
压管规格:	适应于 $\varnothing 4.0$ 左右软管
引线长度:	300mm 注: 引线的长短可根据客户要求定做长度

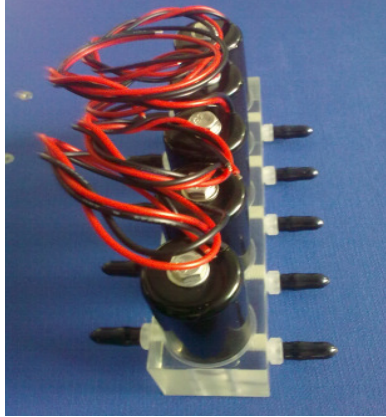
型号说明:



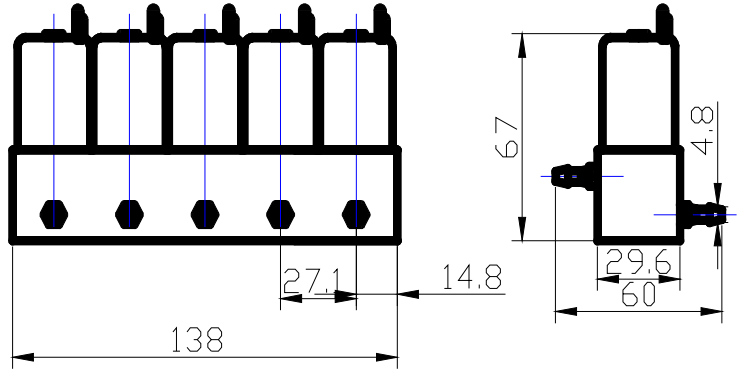
注: 本产品适用于 5°C ~ 40°C 的气体和液体, 请不要在低于 5°C 或高于 40°C 的温度以及相对湿度较高的环境下使用。

立式排电磁阀

外形图:



外形尺寸图: (mm)



结构特点

体积小。线圈工作时产生的温度影响不到工作介质。

规格参数

电 压:	DC 24V±10%	DC 12V±10%	压力范围:	≤2.0KG
功 率:	单个 7W		操作频率:	≤3 (次/秒)
流 体:	液体、气体		环境温度:	≤50℃
绝缘等级:	B 级或同等级		流体温度:	≤50℃

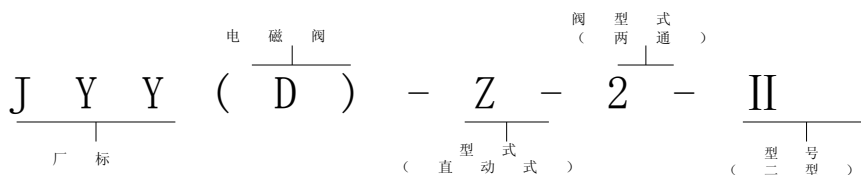
型号/阀型式

JYY (D) -Z-2-II 6 排两通: 常闭

标准规格

- 密 封: 防尘
- 型 式: 直动式
- 接线方式: 直接出线式
- 接管口径: $\varnothing 3.0\text{mm}$ 、 $\varnothing 4.0\text{mm}$
- 断面通径: $\varnothing 2.3\text{mm}$ $\varnothing 2.6\text{mm}$
- 排阀数量: 可依要求排阀数量排列
- 引线长度: 300mm 注: 引线的长短可根据客户要求定做长度。

型号说明



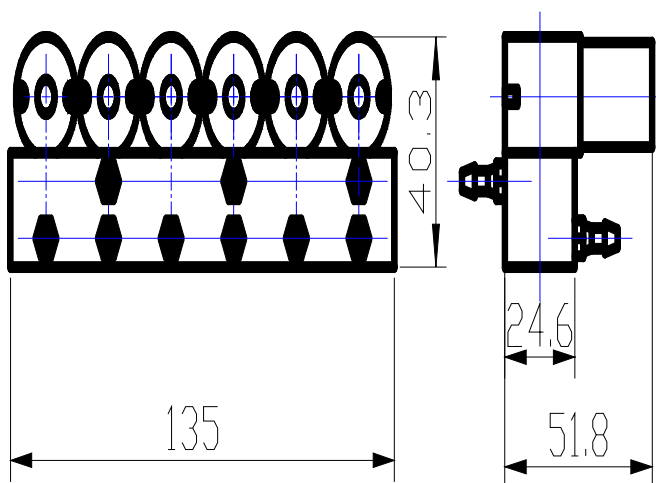
注: 本产品适用于 5℃ ~ 40℃ 的气体和液体, 请不要在低于 5℃ 或高于 40℃ 的温度以及相对湿度较高的环境下使用。

卧式排电磁阀

外形图:



外形尺寸图: (mm)



结构特点

体积小。线圈工作时产生的温度影响不到工作介质。

规格参数

电 压:	DC 24V±10%	DC 12V±10%	压力范围:	≤2.0KG
功 率:	单个 7W		操作频率:	≤3 (次/秒)
流 体:	液体、气体		流体温度:	≤50℃
绝缘等级:	B 级或同等级		环境温度:	≤50℃

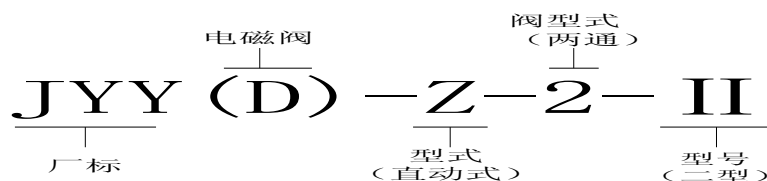
型号/阀型式

JYY (D) -Z-2- II 6 排两通: 常闭

标准规格

密 封:	防尘
型 式:	直动式
接线方式:	直接出线式
接管口径:	Φ 3.0mm、 Φ 4.0mm
断面通径:	Φ 2.3mm Φ 2.6mm
排阀数量:	可依要求排阀数量排列
引线长度:	300mm 注: 引线的长短可根据客户要求定做长度.

型号说明



注: 本产品适用于 5℃ ~ 40℃ 的气体和液体, 请不要在低于 5℃ 或高于 40℃ 的温度以及相对湿度较高的环境下使用。